

TARAN (DOUCHE) NBKP-1009 BNC



nella™

INSTALLATION POUR LES SYSTÈMES DE DOUCHE

MERCI D'AVOIR CHOISI NELLA™

Bienvenue dans la famille Nella™. Nous sommes convaincus que la qualité supérieure, le design et l'esthétique de Nella rendront votre espace salle de bains plus agréable pendant de nombreuses années à venir. Si vous avez des questions concernant les produits Nella, contactez votre représentant commercial local ou visitez notre site Web www.nellabath.com pour notre service clientèle ou pour tous renseignements.

Merci encore,
NELLA™

AVANT L'INSTALLATION

Avant l'installation s'il vous plaît assurez-vous d'examiner toutes les instructions d'installation avec un technicien de plomberie agréé ou qualifié qui est familier avec tous les codes de plomberie et de construction locaux dans votre juridiction.

CARACTÉRISTIQUES DU PRODUIT ET DESCRIPTION

CARACTÉRISTIQUES

- Mitigeur de douche à levier unique
- Montage à trou unique
- Design avec un bec bas
- Bec fixe
- 1,5 gallons (5,7 litres) par minute de débit maximal / conforme CALGreen

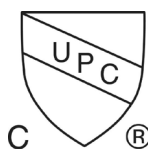
COMPOSANTS INCLUS

- Douche en laiton massif
- Tuyaux d'alimentation chaud et froid en acier tressé

CODES ET NORMES

Répond ou dépasse:

- ASME A112.18.1 / CSA B125.1
- ICC/ANSI A117.1
- NSF 61
- cUPC
- CALGreen



*CAL*Green

TARAN (DOUCHE) NBKP-1009 BNC



INSTALLATION POUR LES SYSTÈMES DE DOUCHE

IMPORTANT - AVANT L'INSTALLATION

Immédiatement après la réception de votre cuve Nella et en la retirant de son emballage, nous vous conseillons vivement une **INSPECTION IMMÉDIATE** de votre produit Nella pour détecter d'éventuels dommages subis pendant le transport. Toute réclamation pour dommage visible ou caché doit être faite immédiatement pour que le transporteur en assume l'entière responsabilité et en absorbe les coûts.

Si des dommages ou des défauts sont détectés, **NE PAS INSTALLER** votre produit Nella. Toute réclamation faite après l'installation du produit, pour des dommages ou des défauts sur la finition du produit, sera exclue de la garantie du fabricant.

Afin d'assurer l'installation correcte du produit, vous devez utiliser les services d'un entrepreneur en plomberie très compétent et expérimenté ou un entrepreneur agréé.

Conservez ces informations pour référence ultérieure.

Tous les raccords finaux sont faits sous le sol fini - l'accès sous le sol fini est recommandé.

Veuillez prendre les précautions nécessaires pour protéger votre produit Nella.

CONSEILS ET SUGGESTIONS POUR UNE BONNE INSTALLATION

Afin d'éviter les fuites, utilisez du mastic à joint ou du ruban Téflon™ sur tous les raccords filetés.

Protégez la finition du robinet avec un chiffon doux si vous utilisez une clé anglaise, une pince ou autres outils qui pourraient rayer le robinet.

Serrez tous les raccords de tuyaux à la main. Ne serrez pas trop.

Avant de rouvrir l'alimentation en eau principale, ouvrez des robinets supplémentaires dans toute la résidence pour éviter qu'il y ait trop de pression.

Retirez l'aérateur du robinet avant de rouvrir l'eau et faites couler l'eau pendant plusieurs minutes avant de le remplacer. **N'UTILISEZ PAS** de mastic à joint ou de ruban de Téflon® pour reconnecter l'aérateur.

N'UTILISEZ PAS de mastic de plomberie ou de scellant à base d'huile.

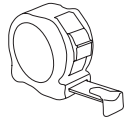
Nous vous recommandons d'utiliser un calfeutrage au silicium pour sceller la bride de vidange et les autres pièces.

TARAN (DOUCHE)

NBKP-1009 BNC



INSTALLATION POUR LES SYSTÈMES DE DOUCHE



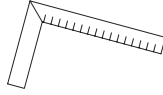
Ruban à mesurer



Crayon à papier



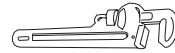
Règle



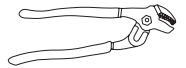
Équerre



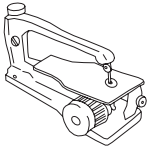
Niveau



Pince serre-tube



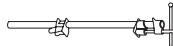
Pince multiprise



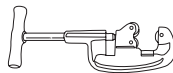
Scie à chantourner



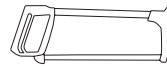
Clé à molette
ou clé anglaise



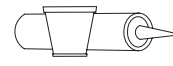
Collier de serrage



Coupe-conduits



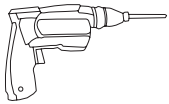
Scie à métaux



Mastic de plombier
ou calfeutrage



Couteau à mastic



Perceuse

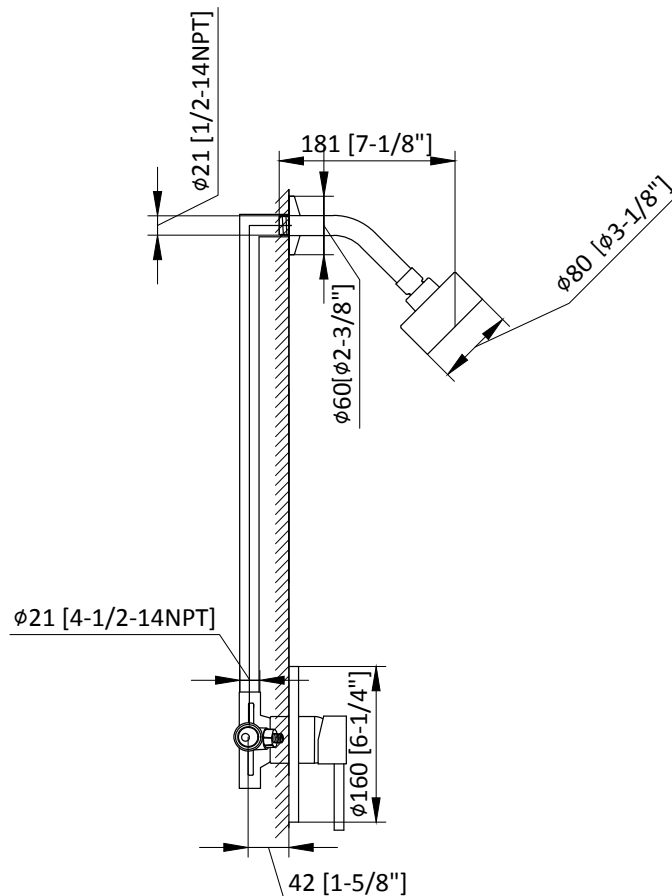


Tournevis cruciforme



Tournevis à tête plate

DIMENSIONS APPROXIMATIVES



TARAN (DOUCHE)

NBKP-1009 BNC

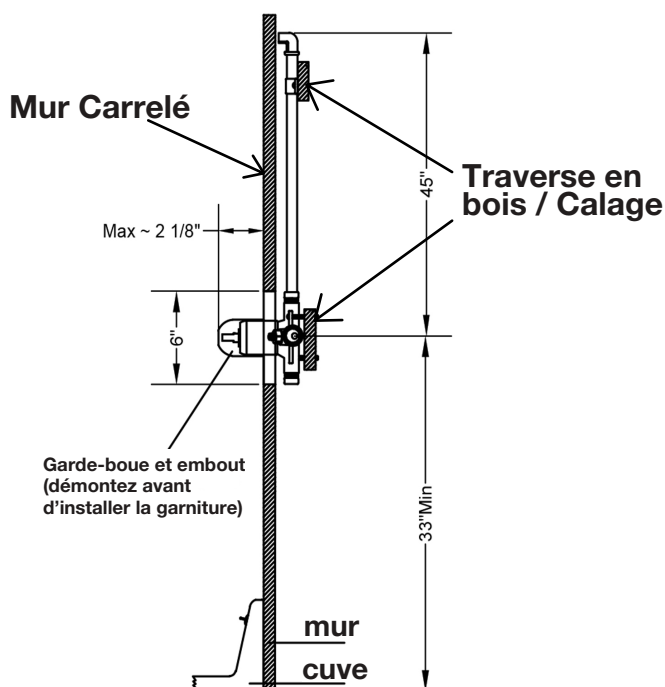


INSTALLATION POUR LES SYSTÈMES DE DOUCHE

INSTALLATION DE LA VANNE, DE LA GARNITURE ET DE LA MANETTE

1. Localisez et confirmez l'emplacement d'installation souhaité dans la salle de bain.

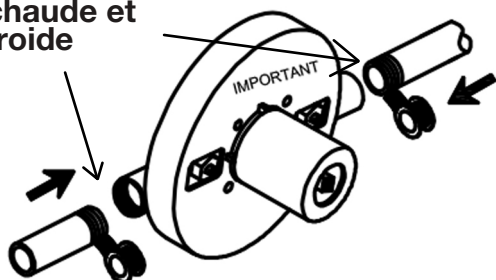
2. Une fois l'emplacement déterminé, installez une traverse / un calage sur les poteaux existants. Mettez la vanne à niveau et fixez-la à la traverse.



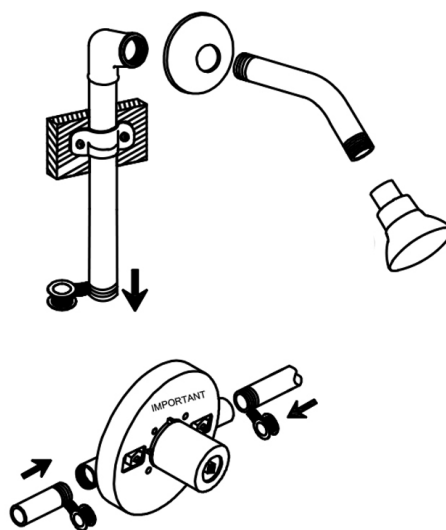
3. Connectez la vanne aux alimentations d'eau chaude et d'eau froide en utilisant des conduites d'alimentation en cuivre.

****REMARQUE:** Ne faites pas chauffer les vannes car cela pourrait endommager les joints en caoutchouc et en plastique et annuler la garantie.**

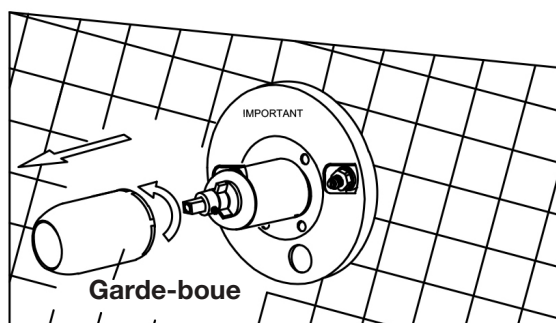
Conduites d'alimentation d'eau chaude et d'eau froide



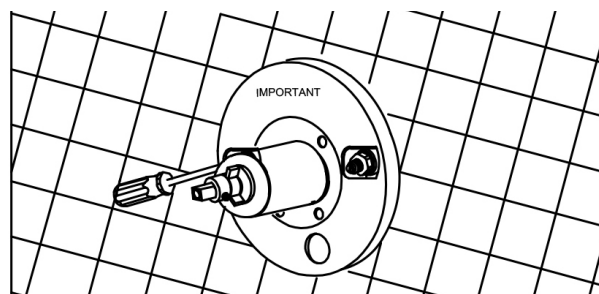
4. Connectez la prise d'eau à la pomme de douche.



5. Retirez le garde-boue.



6. Ouvrez toutes les vannes d'arrêt et vérifiez le fonctionnement de la vanne avant d'installer la plaque de finition.



TARAN (DOUCHE)

NBKP-1009 BNC

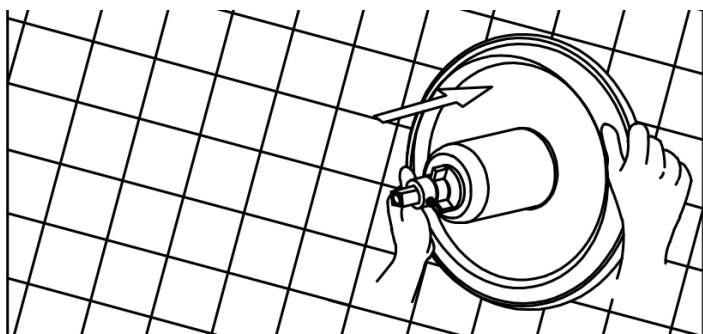


INSTALLATION POUR LES SYSTÈMES DE DOUCHE

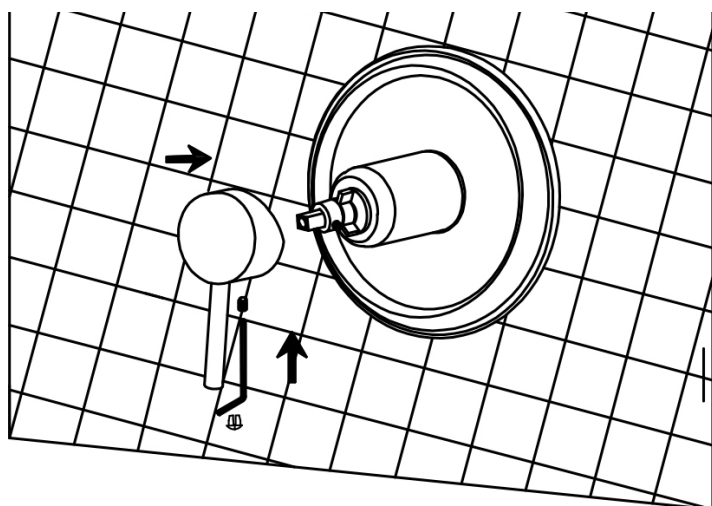
INSTALLATION DE LA VANNE, DE LA GARNITURE ET DE LA MANETTE

8. Alignez la plaque de finition et montez-la sur la vanne.

****NOTE:** Notez que les vis ne sont ni fournies ni nécessaires pour la fixer. Une fois la plaque de finition installée sur le mur fini, appliquez une fine couche d'adhésif de silicone transparent autour du périmètre de la plaque là où elle est en contact avec le mur fini. ******



9. Alignez la poignée et montez-la sur la vanne.
Fixez la poignée en place à l'aide de la vis de réglage fournie.



TARAN (DOUCHE)

NBKP-1009 BNC



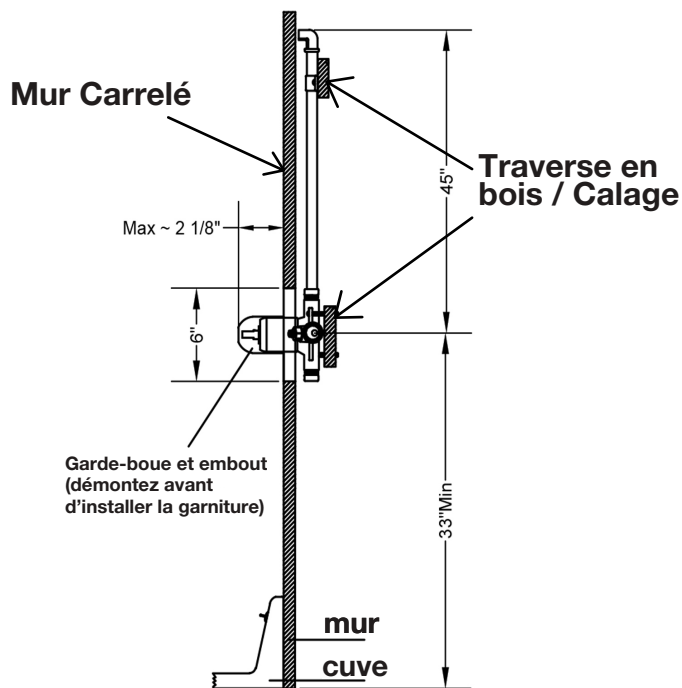
nella™

INSTALLATION POUR LES SYSTÈMES DE DOUCHE

INSTALLATION DE LA VANNE, DE LA GARNITURE ET DE LA MANETTE AVEC MÉLANGEUR ET ROBINET DE BAIGNOIRE

1. Localisez et confirmez l'emplacement d'installation désiré dans la salle de bain.

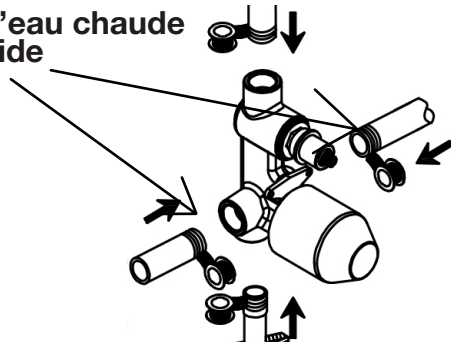
2. Une fois l'emplacement déterminé, installez une traverse / un calage sur les poteaux existants. Mettez la vanne à niveau et fixez-la à la traverse.



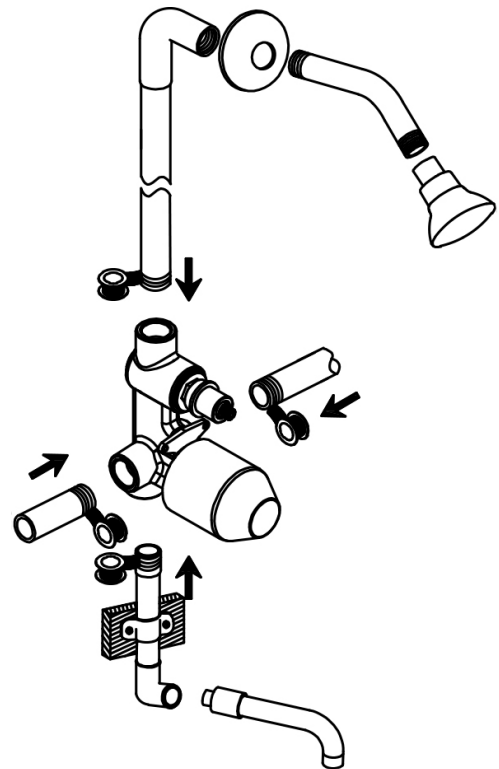
3. Connectez la vanne aux alimentations d'eau chaude et d'eau froide en utilisant des conduites d'alimentation en cuivre.

****REMARQUE:** Ne faites pas chauffer les vannes car cela pourrait endommager les joints en caoutchouc et en plastique et annuler la garantie.)

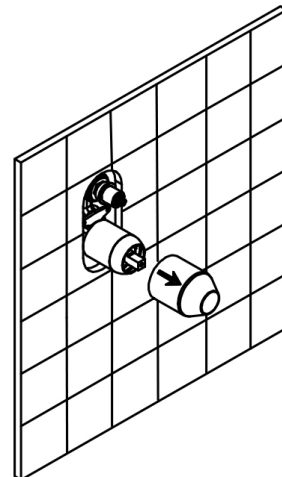
Raccords d'eau chaude et d'eau froide



4. Branchez les sorties d'alimentation en eau à la pomme de douche et à la plomberie de remplissage de la cuve.



5. Démontez le garde-boue.



TARAN (DOUCHE)

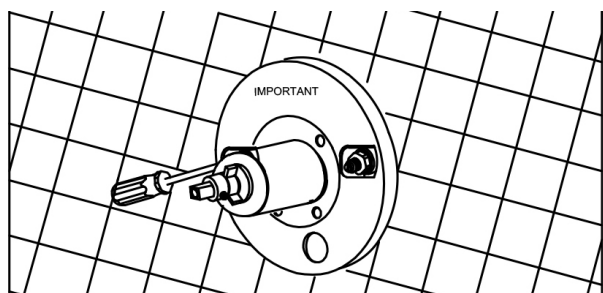
NBKP-1009 BNC



INSTALLATION POUR LES SYSTÈMES DE DOUCHE

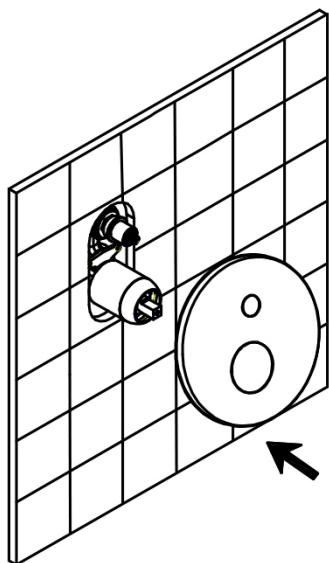
INSTALLATION DE LA VANNE, DE LA GARNITURE ET DE LA MANETTE AVEC MÉLANGEUR ET ROBINET DE BAIGNOIRE

6. Ouvrez toutes les vannes d'arrêt et vérifiez le fonctionnement de la vanne avant d'installer la plaque de finition.

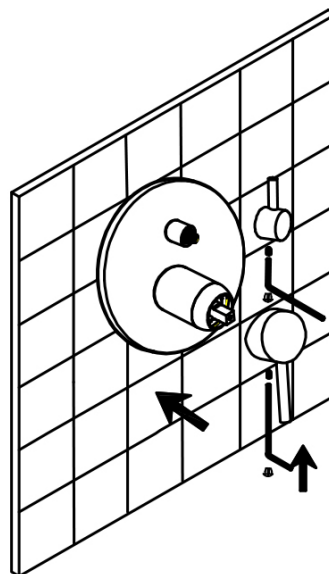


7. Alignez la plaque de finition et montez-la sur la vanne.

****NOTE: **** Notez que les vis ne sont ni fournies ni nécessaires pour la fixer. Une fois la plaque de finition installée sur le mur fini, appliquez une fine couche d'adhésif de silicone transparent autour du périmètre de la plaque là où elle est en contact avec le mur fini.**



8. Alignez la poignée et montez-la sur la vanne. Fixez la poignée en place à l'aide de la vis de réglage fournie.



9. Reliez la pomme de douche et le robinet de bain à la plomberie brute et serrez fermement.

